



ЧУГУНЕНА АРМАТУРА БЪЛГАРИЯ® АД

7800 Полово, Индустриална зона Телефон: + 359 882280596

<http://www.cia.bg>

Е-мейл: cia@cia.bg

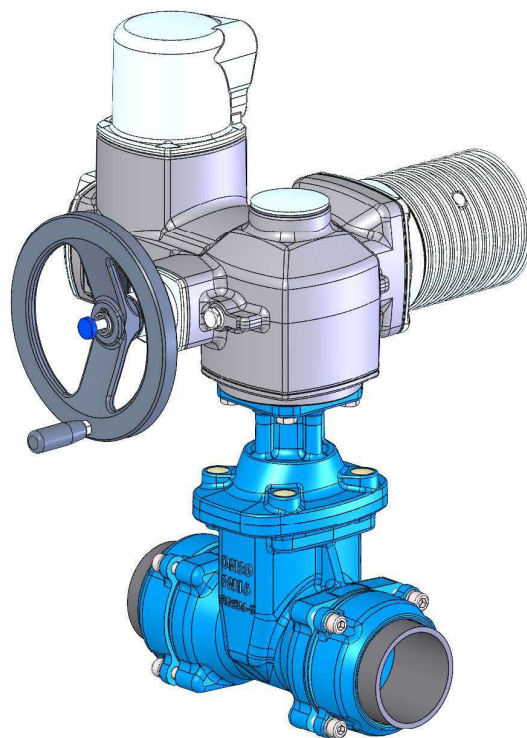


ШИБЪР С ГУМИРАН КЛИН	DN	PN
СЕРИЯ 318	80	16

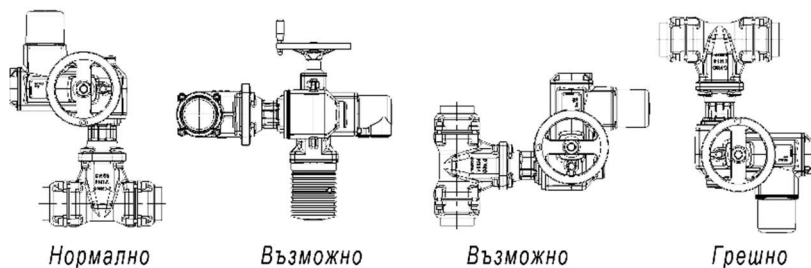
Иновативен продукт, внедрен в производство в рамките на проект BG16RFPR001-1.003-0264-S01 „Внедряване на иновативен спирателен кран за питейна вода с интегрирани бързи връзки към HDPE тръби и актуатор“, финансиран от Програма „Конкурентоспособност и иновации в предприятията“ 2021-2027, съфинансирана от Европейския съюз.

ПРЕДНАЗНАЧЕНИЕ

Шибърите се монтират на тръбопроводи по които се транспортира вода или неагресивни флуиди с налягане до PN16 бара и $T_{max} < 70^{\circ}C$. Затварящия орган – клина е изцяло покрит и вулканизиран с EPDM гума. При тази серия, шибърите се управляват от актуатор, позволяващ дистанционно и стъпаловидно управление на дебита.



МОНТАЖ:



Нормално

Възможно

Възможно

Грешно

МАТЕРИАЛИ НА ОСНОВНИТЕ ДЕТАЙЛИ:

Поз.	Детайл	Материал	Номер	Стандарт
1	Тяло	EN-GJS-500-7	5.3200	БДС EN 1563
2	Втулка уплътнителна	EN-GJS-500-7	5.3200	БДС EN 1563
3	Втулка притискаща	EN-GJS-500-7	5.3200	БДС EN 1563
4	Законстрящ пръстен	CuZn40Pb2	CW617N	БДС EN 12164
5	Полиетиленова тръба Ø90	HDPE		
6	Притискаща шайба	EN-GJS-500-7	5.3200	БДС EN 1563
7, 8	„О“ Пръстен	EPDM		
9	Вретено	20X13	1.4021	БДС EN 10088-1
10	Гумиран клин /EPDM/	EN-GJS-500-7 / EPDM	5.3200	БДС EN 1563
11	Уплътнение	EPDM		
12	“К”тип хидравличен уплътнител	EPDM		
13	Осигурителен пръстен	A32		

Всички права запазени. Материалите и спецификациите подлежат на промяна без предварително уведомяване. Това се дължи на непрекъснатото подобряване на нашата производствена програма.



ЧУГУНЕНА АРМАТУРА БЪЛГАРИЯ® АД

7800 Попово, Индустриална зона Телефон: + 359 882280596

<http://www.cia.bg>

Е-мейл: cia@cia.bg



14	Водеща втулка	CuZn40Pb2	CW617N	БДС EN 12164
15	„О“пръстен	EPDM		
16	Чистач E20	EPDM		
	Покритие на чугунените детайли	Епоксидна боя RAL 5015		

Шибъра е пригоден за употреба в питейно-битовото водоснабдяване.

Иновативният спирателен кран е с интегрирани бързи връзки към HDPE тръби чрез специална система за притискане и уплътняване. Предоставя възможността за електромеханично дистанционно управление чрез свързване с актуатор, който може да се настрои за междинно положение на затварящия орган, освен двете крайни положения : Отворено и Затворено. По този начин се осъществява възможността за стъпаловидна промяна на дебита пропускан от шибъра.

ОСНОВНИ РАЗМЕРИ:

DN	L	L1	H	G,kg
80	170	280	580	37,6

