



ЧУГУНЕНА АРМАТУРА БЪЛГАРИЯ® АД

7800 Попово, Индустриална зона

Телефон: + 359 608 43654

<http://www.cia.bg>

Е-мейл: cia@cia.bg



КОМБИНИРАН ФЛАНЕЦ	DN	PN
СЕРИЯ 805	80-150	16

ПРЕДНАЗНАЧЕНИЕ

Комбинираният фланец се монтира на тръби от различни материали и диаметри, по които се транспортира вода и неутрални течности при налягане до PN16 и T_{max} 120°C. Лесен монтаж и най-икономично решение при необходимост от фланшова връзка. При стягане с насрецен фланец се самозаконтря върху тръбата.



МОНТАЖ

Изделието се монтира във всяко положение на тръбопровода.

МАТЕРИАЛИ НА ОСНОВНИТЕ ДЕТАЙЛИ

Поз.	Детайл	Материал	Номер	Стандарт
1	Тяло	EN-GJS-500-7	5.3200	БДС EN1563
2	Уплътнение	EPDM		
3	Затягащ пръстен	CuZn40Pb2	CW617N	БДС EN 12164
4	Капак	EN-GJS-500-7	5.3200	БДС EN1563
	Покритие	Епоксидна боя RAL 5015		

ОСНОВНИ РАЗМЕРИ

DN	d	D1	D2	n x d	H
80	90	160	200	8 x 19	80
100	110	180	220	8 x 19	80
150	160	240	285	8 x 23	90



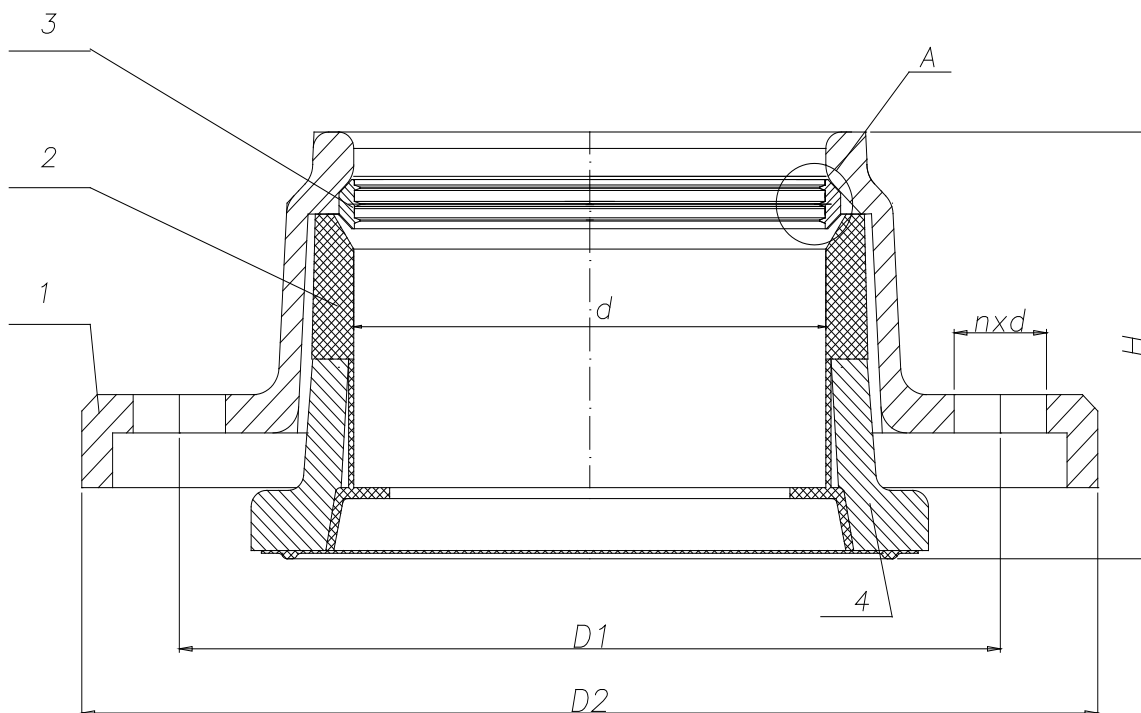
ЧУГУНЕНА АРМАТУРА БЪЛГАРИЯ® АД

7800 Попово, Индустриална зона

Телефон: + 359 608 43654

<http://www.cia.bg>

Е-мейл: cia@cia.bg



A

