



ЧУГУНЕНА АРМАТУРА БЪЛГАРИЯ® АД

7800 Попово, Индустриална зона

Телефон: + 359 608 43654

<http://www.cia.bg>

Е-мейл: cia@cia.bg



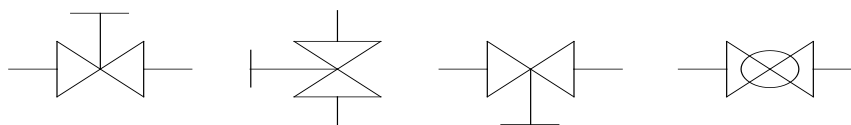
ШИБЪР КЛИНОВ ЧУГУНЕН	DN	PN
СЕРИЯ 254	350 - 800	10

ПРЕДНАЗНАЧЕНИЕ

Шибърите са тръбопроводна арматура за пускане, спиране и регулиране на флуиден поток, при която затварящият орган се движи напречно на потока. Клиновите шибъри, се монтират на тръбопровода, по които се транспортират вода и неагресивни течности при налягане PN10 и T max 70°C.



МОНТАЖ



Нормално

Възможно

Недопустимо

Възможно

МАТЕРИАЛИ НА ОСНОВНИТЕ ДЕТАЙЛИ

Поз.	Детайл	Материал	Номер	Стандарт
1	Тяло	EN-GJL-250	5.1301	БДС EN 1561
2	Пръстен за тяло	CuZn38Pb2	CW608N	БДС EN 1982
3	Пръстен за клин	CuZn38Pb2	CW608N	БДС EN 1982
4	Клин	EN-GJL-250	5.1301	БДС EN 1561
5	Гайка за вретено	EN-GJL-250	5.1301	БДС EN 1561
6	Вретено	X20Cr13	1.4021	БДС EN 10088-1
7	Капак	EN-GJL-250	5.1301	БДС EN 1561
8	Кутия салникова	EN-GJL-250	5.1301	БДС EN 1561
9	Капак салников	EN-GJL-250	5.1301	БДС EN 1561
10	Колело ръчно	EN-GJL-250	5.1301	БДС EN 1561
	Строителни дължини			БДС EN 558 + A1
	Присъединителни размери			БДС EN 1092-2
	Покритие	Алкиден емайл лак RAL 5015		



ЧУГУНЕНА АРМАТУРА БЪЛГАРИЯ® АД

7800 Попово, Индустриална зона

Телефон: + 359 608 43654

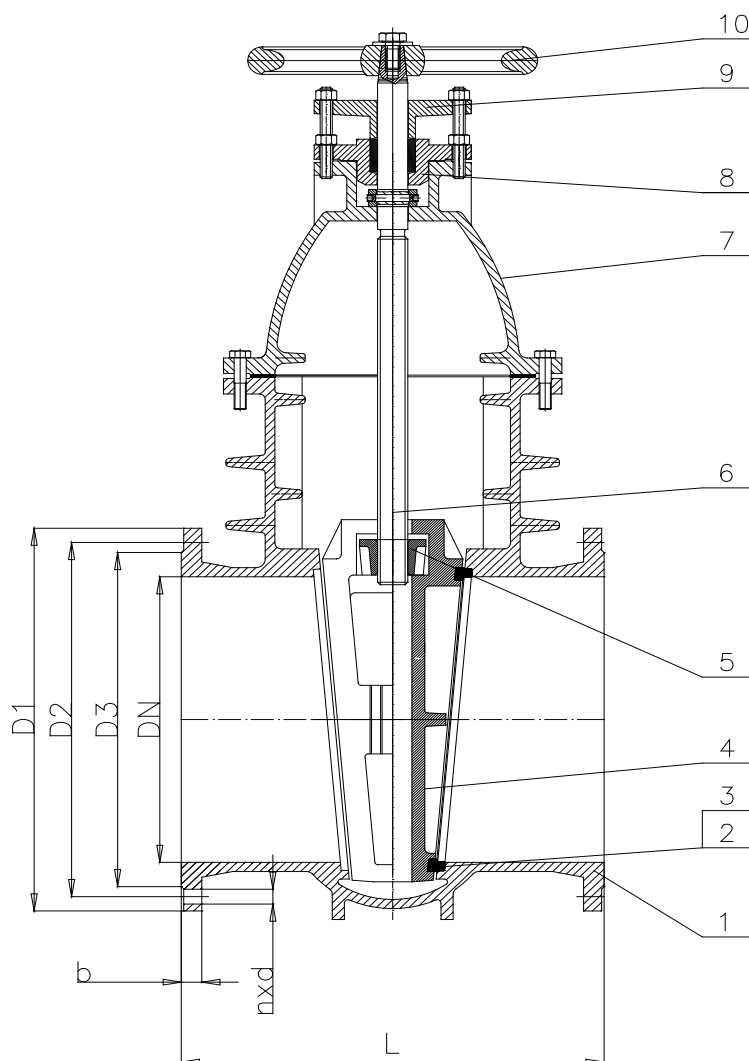
<http://www.cia.bg>

Е-мейл: cia@cia.bg



ОСНОВНИ РАЗМЕРИ

DN	D1	D2	D3	L	H	n	d	d1	b	Dk
350	505	460	430	550	16	22	30	400	350	505
400	565	515	482	600	16	26	32	450	400	565
500	670	620	585	700	20	26	34	-	500	670
600	780	725	685	800	20	30	36	-	600	780
800	1015	950	905	1000	24	33	44	-	800	1015



Заб. Серия 254е без ръчно колело

Всички права запазени. Материалите и спецификациите подлежат на промяна без предварително уведомяване. Това се дължи на непрекъснатото подобряване на нашата производствена програма.