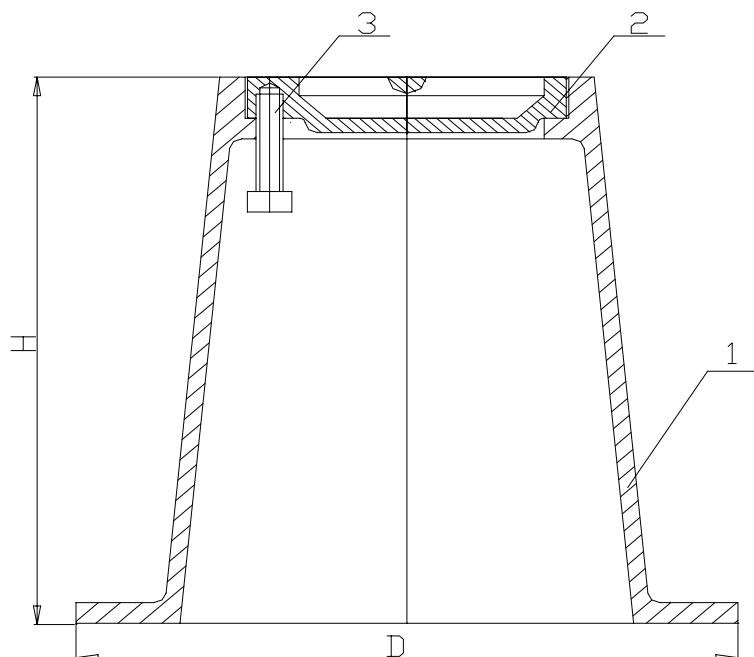


## КАПАК УЛИЧЕН



### ПРЕДНАЗНАЧЕНИЕ:

Уличният капак е предназначен за защита на управляващия край на удължителя за шибър от тръбопроводната система.

### ТЕХНИЧЕСКА ХАРАКТЕРИСТИКА :

Изделието се състои от тяло и капак. Болтът е свързан с капака и прави възможно повдигането и завъртането му при отваряне.

### МАТЕРИАЛИ :

		EN	WS.no.
1. Тяло	GJL 250	EN 1561	JL 1040
2. Капак	GJL 250	EN 1561	JL 1040
3. Болт М8 х 60		17100	1.0037
Покритие	епоксидна боя / синя/ RAL 5015	30677	

**“ЧУГУНЕНА АРМАТУРА – БЪЛГАРИЯ” АД**  
7800 Попово, Промислена зона  
Телефон: + 359 608 23654  
Факс: + 359 608 26080

mail:cia@cia.bg  
www.cia.bg

<b>СЕРИЯ</b>	<b>D</b>	<b>H</b>	<b>G, Kg</b>
910	270	265	13,0
920	360	250	21,0
940	195	195	7,8
950	160	150	3,7
960	200	200	7,1

