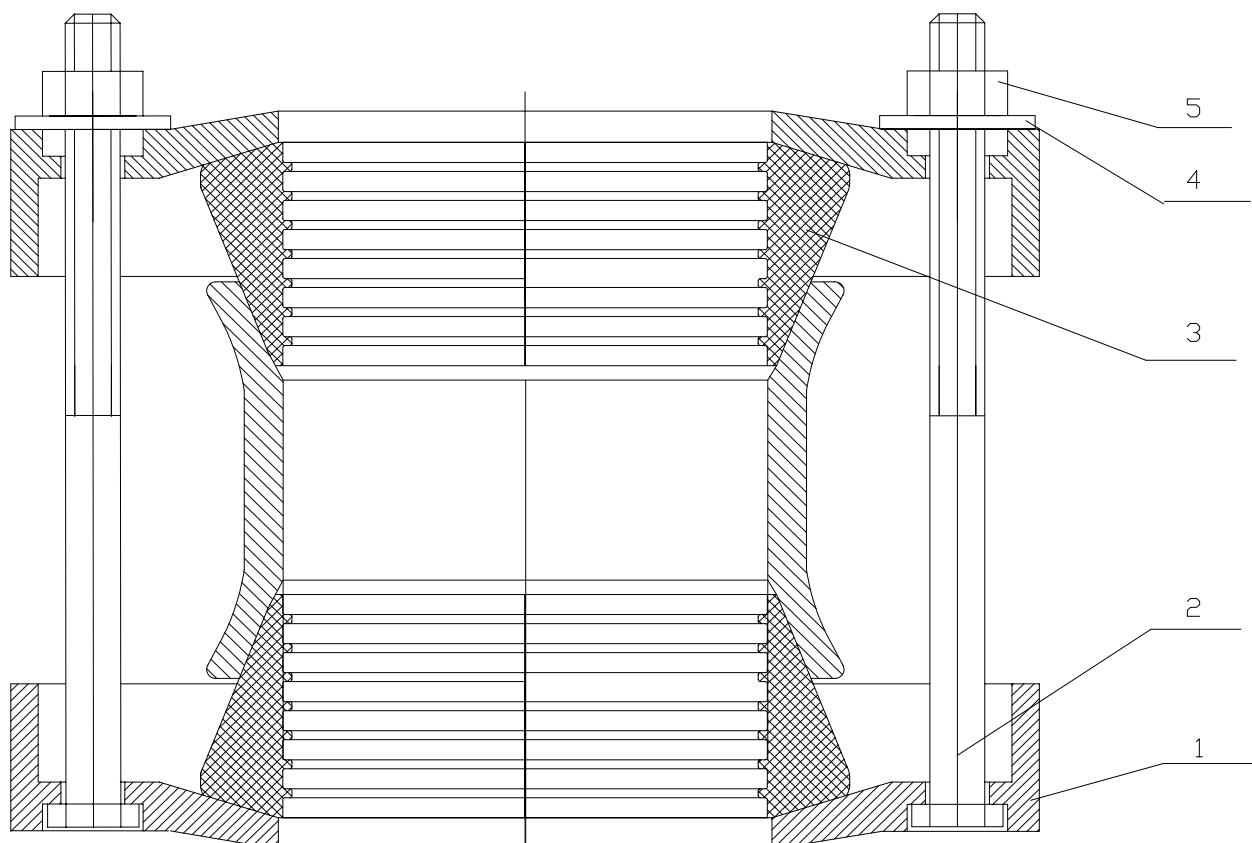


ЖИБО	DN	PN
СЕРИЯ 810	80	16



ПРЕДНАЗНАЧЕНИЕ И МОНТАЖ:

Жибото се монтира на тръби от различни материали и диаметри с налягане PN 16 кг/см².

Може да се използва като монтажна връзка.

МАТЕРИАЛИ НА ОСНОВНИТЕ ДЕТАЙЛИ:

		DIN	WS.no.
1. Тяло и законтрящ фланец	GJS 500-7	EN1563	JS1050
2. Болт	St 37-2	17100	1.0037
3. Гумени уплътнения	EPDM		
4. Шайби	St 37-2	17100	1.0037
5. Гайки	St 37-2	17100	1.0037
Покритие	епоксидна боя / синя/ RAL 5015	30677	

“ЧУГУНЕНА АРМАТУРА – БЪЛГАРИЯ” АД
7800 Попово, Промислена зона
Телефон: + 359 608 23654
Факс: + 359 608 26080

mail:cia@cia.bg
www.cia.bg

DN	Външен диаметър на тръбата		G, kg
	min	max	
80	84	106	5,1

