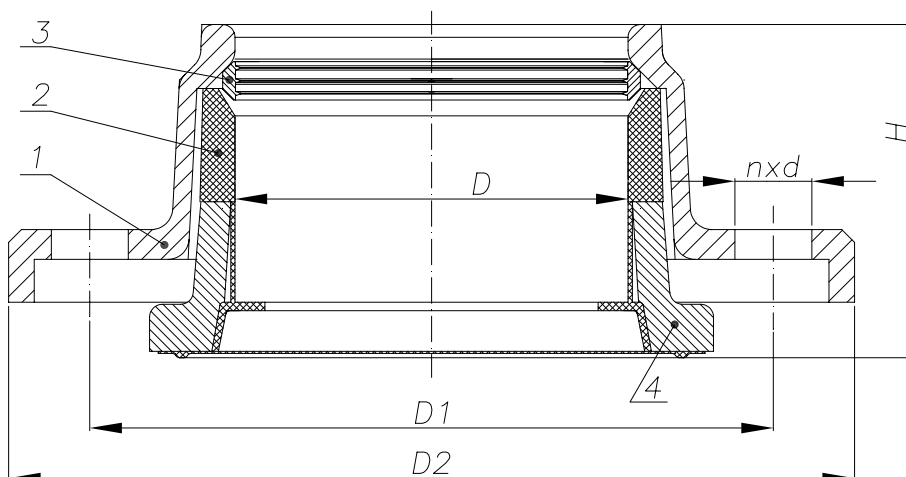


<b>КОМБИНИРАН ФЛАНЕЦ</b>	<b>DN</b>	<b>PN</b>
<b>СЕРИЯ 805</b>	<b>80-200</b>	<b>16</b>



### ПРЕДНАЗНАЧЕНИЕ:

Комбинираният фланец се монтира на тръби от различни материали и диаметри, по които се транспортира вода и неутрални течности.  
 Налягане до PN 16 Bar.

**T max = 120°C.**

Лесен монтаж и най-икономично решение при необходимост от фланшова връзка. При стягане с насрещен фланец се самозаконтря върху тръбата.

**МОНТАЖ :** Изделието се монтира във всяко положение на тръбопровода.

### МАТЕРИАЛИ НА ОСНОВНИТЕ ДЕТАЙЛИ :

Наименование	Материал	EN	WS.no.
1. Тяло	GJS-500-7	1563	JS1050
2. Уплътнение	EPDM		
3. Затягащ пръстен	CuZn39Pb2	DIN 17660	2.0380
4. Капак	GJS-500-7	1563	JS1050
Покритие	епоксидна боя /синя/ RAL 5015	30677	

**“ЧУГУНЕНА АРМАТУРА – БЪЛГАРИЯ” АД**  
7800 Попово, Промислена зона  
Телефон: + 359 608 23654  
Факс: + 359 608 26080

mail: [cia@cia.bg](mailto:cia@cia.bg)  
[www.cia.bg](http://www.cia.bg)

DN	d	D1	D2	n x d	H	G, кг
80	90	160	200	8 x 19	80	3,5
100	110	180	220	8 x 19	80	3,6
125	140	210	250	8 x 19		
150	160	240	285	8 x 23	90	5,7
200	225	295	340	12 x 23		

