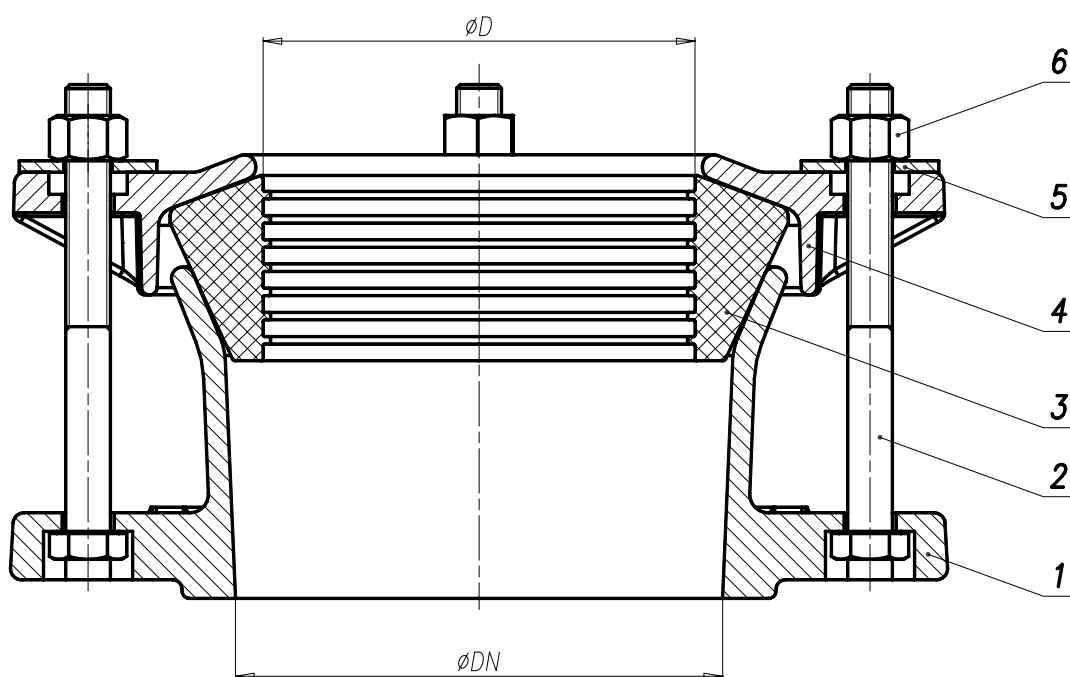


<b>ФЛАНШОВ АДАПТОР</b>	<b>DN</b>	<b>PN</b>
<b>СЕРИЯ 800</b>	<b>65-150</b>	<b>16</b>



### ПРЕДНАЗНАЧЕНИЕ И МОНТАЖ:

Фланшовият адаптор се монтира на тръби от различни материали и диаметри с налягане до PN 16 кг/см<sup>2</sup>.

Може да се използва като демонтажна връзка.

### МАТЕРИАЛИ НА ОСНОВНИТЕ ДЕТАЙЛИ:

		<b>EN</b>	<b>WS.no.</b>
1. Тяло	GJS 500-7	1563	JS1050
2. Болт	St 37-2 поцинкована	DIN17100	1.0037
3. Уплътнение	EPDM		
4. Законтрящ фланец	GJS 500-7	1563	JS1050
5. Шайба	St 37-2 поцинкована	DIN17100	1.0037
6. Гайка	St 37-2 поцинкована	DIN17100	1.0037
Покритие	епоксидна боя / синя/ RAL 5015	DIN30677	

“ЧУГУНЕНА АРМАТУРА – БЪЛГАРИЯ” АД

7800 Попово, Промислена зона

Телефон: + 359 608 23654

Факс: + 359 608 26080

mail:cia@cia.bg

www.cia.bg

DN	Външен диаметър на тръбата		G, kg
	$\varnothing D_{MIN}$	$\varnothing D_{MAX}$	
65	67	86	5,8
80	86	102	6,1
100	102	118	7,6
100	107	128	7,4
125	127	144	9,6
125	136	156	9,2
150	154	177	11,3
150	166	184	11,0

