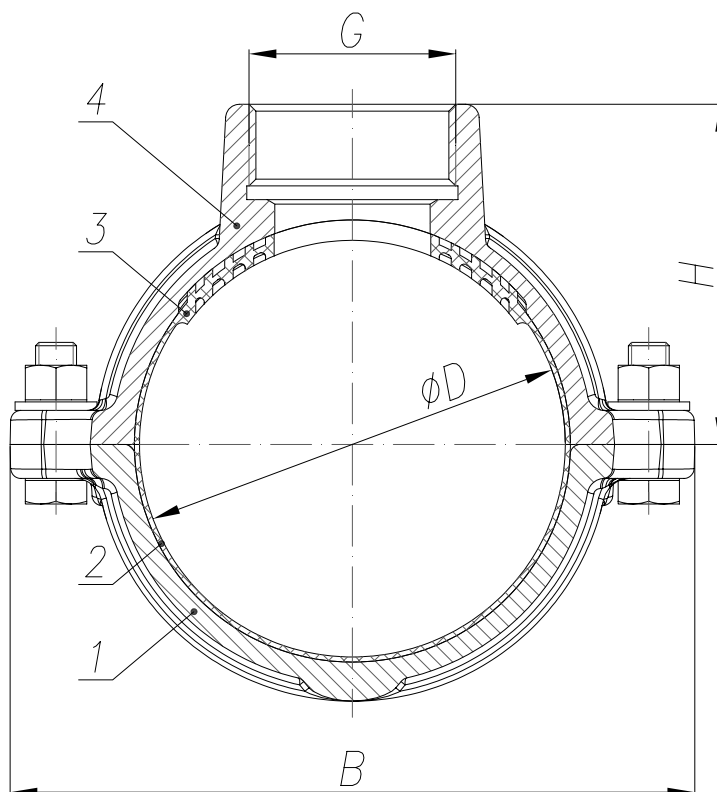


СКОБА ВОДОВЗЕМНА	Ø	PN
СЕРИЯ 762	90-200	16



ПРЕДНАЗНАЧЕНИЕ:

Скоба водовземна служи за направа на отклонения по тръбопроводи с изход 2”.

МОНТАЖ:

Изделието се монтира на полиетиленови тръби с различни диаметри с налягане до PN 16 кг/см².

МАТЕРИАЛИ НА ОСНОВНИТЕ ДЕТАЙЛИ:

		EN	WS.no.
1. Черупка долна	GJS 500-7	1563	JS1050
2. Уплътнение	EPDM		
3. Уплътнение	EPDM		
4. Черупка горна с отвор	GJS 500-7	1563	JS1050
Болтове	A 2	DIN 933	
Шайби	A 2	DIN125	
Покритие	епоксидна боя / синя/ RAL 5015.	DIN30677	

“ЧУГУНЕНА АРМАТУРА – БЪЛГАРИЯ” АД
7800 Попово, Промислена зона
Телефон: + 359 608 23654
Факс: + 359 608 26080

mail:cia@cia.bg
www.cia.bg

∅D	G”	B	H	G, Kg
90	1”	164	83	3,0
90	2”	164	83	2,9
110	1”	190	93	3,5
110	2”	190	93	3,4
125	1”	200	95	4,2
125	2”	200	100	4,1
160	2”	240	118	6,0
200	2”	280	138	10,0

