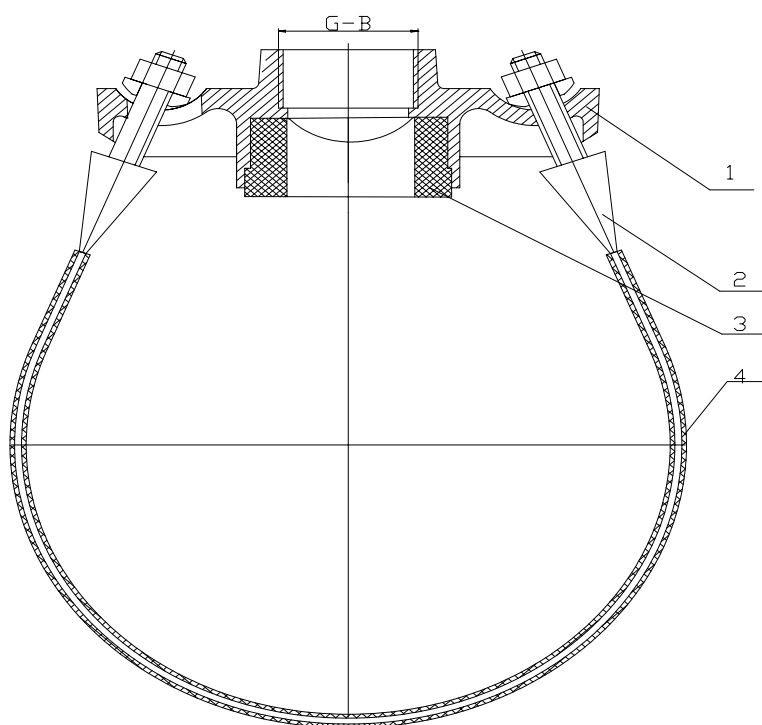


СКОБА ВОДОВЗЕМНА	DN	PN
СЕРИЯ 761	50-200 (G1")	16 (2 kg)
СЕРИЯ 763	80-300 (G2")	16 (2.8 kg)



### ПРЕДНАЗНАЧЕНИЕ:

Скоба водовземна служи за направа на отклонения по тръбопроводи с изход 1"-серия 761 и 2"-серия 763

### МОНТАЖ:

Изделието се монтира на стоманени, чугунени, етернитови и PVC тръби с различни диаметри и налягане PN 16 кг/см<sup>2</sup>.

### МАТЕРИАЛИ НА ОСНОВНИТЕ ДЕТАЙЛИ:

		EN	WS.no.
1. Глава	GJS 500-7	1563	JS1050
2. Чембер	X20Cr13	10088	1.4021
3. Уплътнение за главата	EPDM		
4. Уплътнение за чембер	EPDM		
Покритие	епоксидна боя на главата /синя/ RAL 5015	DIN 30677	

**“ЧУГУНЕНА АРМАТУРА – БЪЛГАРИЯ” АД**  
7800 Попово, Промислена зона  
Телефон: + 359 608 23654  
Факс: + 359 608 26080

mail:cia@cia.bg  
www.cia.bg

DN	Диапазон на чембер	G, Kg сер.761	G, Kg сер.763
80	75-105	2,0	2,6
100	105-130	2,1	2,7
150	155-180	2,2	2,8

